

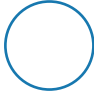


TOP COLOR

ART. 2008LSX – 2008LESX – 2008LSGSX

Mobile in nobilitato idrofugo W100, spessore 18 mm
 Sportelli con angoli squadrati
 Pomoli satinati
 Bordi con colle poliuretaniche
 Vasca in polipropilene resistente agli acidi
 Cerniere delle ante con CHIUSURA RALLENTATA
 Asse di lavaggio in polipropilene resistente agli acidi
 Sifone autopulente completo di piletta e troppopieno
 Piedini regolabili in altezza 15 mm
 Vasca forabile per installazione rubinetto (rubinetto non incluso)
 Scarico sifone a 35÷45 cm da terra

White washtub made of waterproof material W100, thickness 18 mm
 Doors with square angles
 Glazed door-handles and glazed feet
 Basin made of acid resistant polypropylene
 Doors' hinges with SOFT CLOSING
 Washing board made of acid resistant polypropylene
 Trap: self-cleaning, equipped with mounted drain and overflow
 Height of the feet adjustable 15 mm
 Basin perforable to install the faucet (faucet not included)
 Siphon outlet 35÷45 cm from the floor

Articoli / Articles

	2008LSX	Lavatoio bianco White washtub
	2008LESX	Lavatoio legno Wood washtub
	2008LSGSX	Lavatoio Stone Grey Stone grey washtub



Spazio disponibile per lavatrice
Available space for washing machine

Larghezza - Width:
61 cm

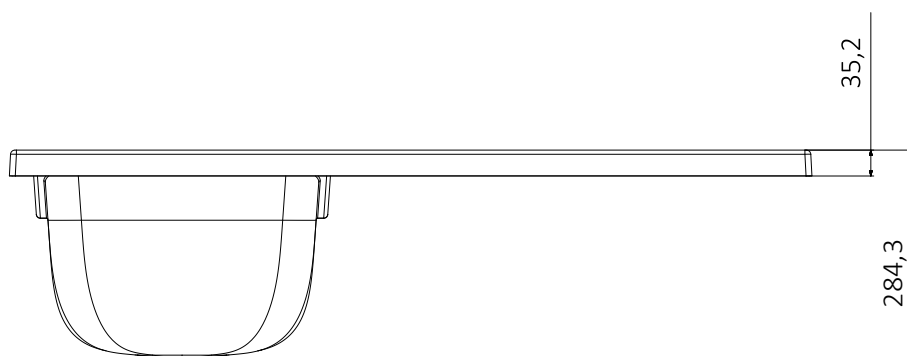
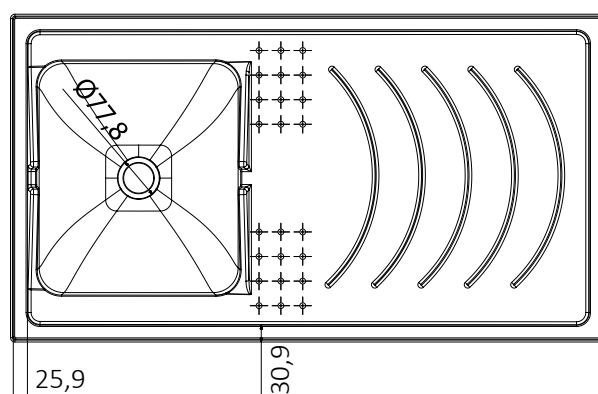
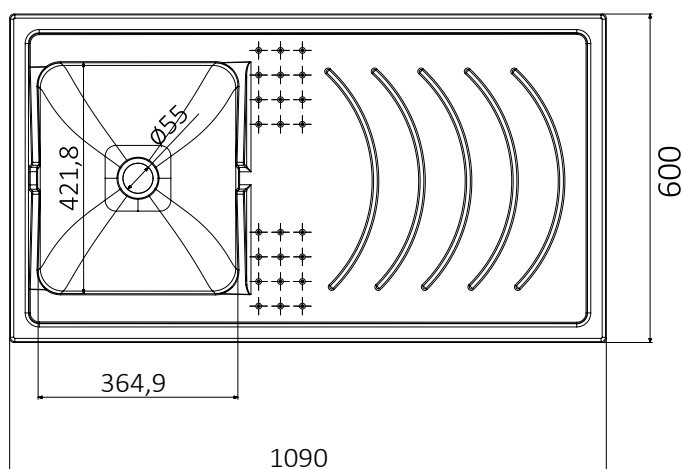
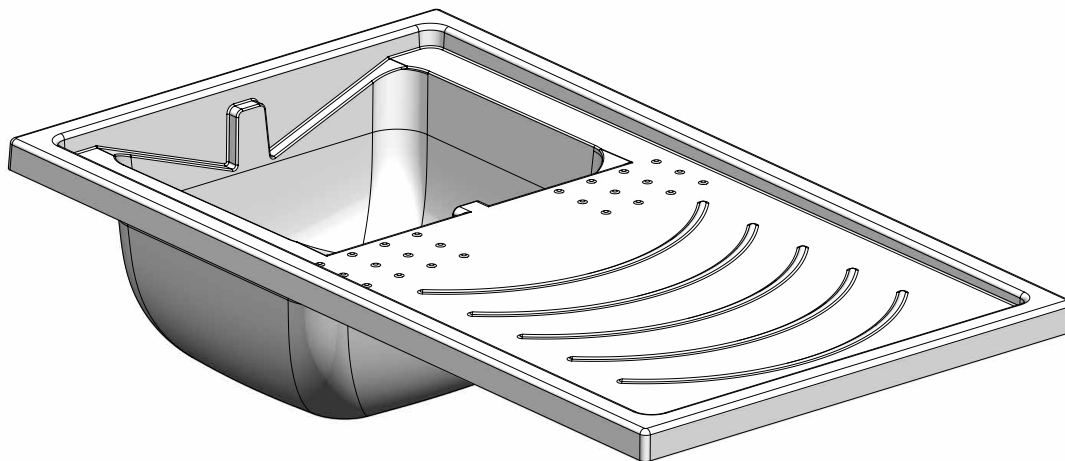
Profondità - Depth:
59 cm

Altezza - Height:
85 cm

ART. 2035SX



Vasca in polipropilene 109 x 60 cm – Polypropylene basin 109 x 60 cm



* Articoli disponibili: "2035dx" con vasca a destra e articolo "2035sx" con vasca a sinistra