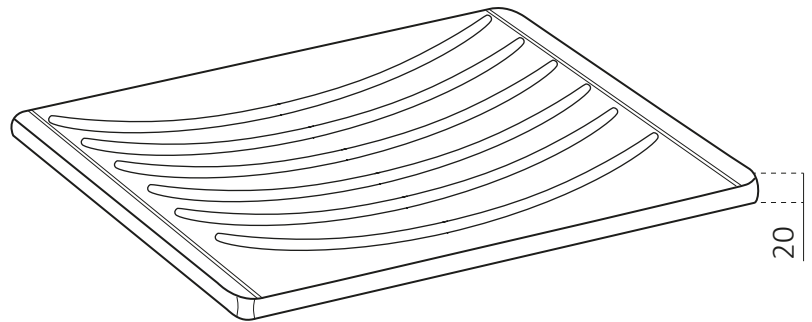
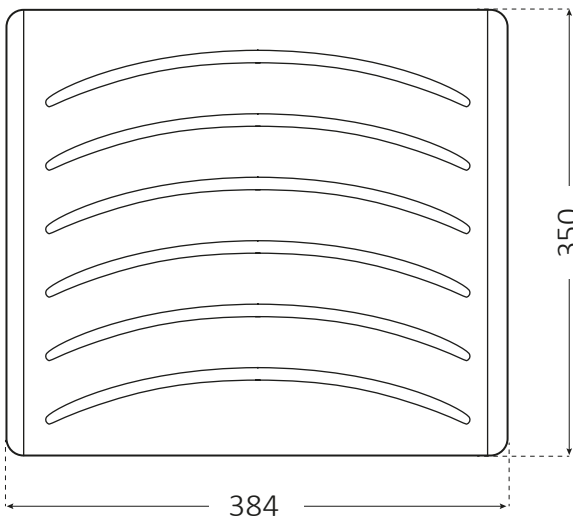


# ART. 2040 – 2040CR

## Asse in legno e plastica

Dimensioni/ dimensions (mm)



### Campo di applicazione

Per vasche di larghezza 45 cm.

### Caratteristiche tecniche

Ideale per esterni, non teme agenti atmosferici  
Resistente agli acidi e agli aggressori chimici  
Materiale plastico anti UV, non scolora nel tempo  
Totalmente lavabile

### Field of application

For washbasins with a width of 45 cm.

### Technical features

*Suitable for outdoor use, resistant to frost and weather agents  
Resistant to acids and chemical substances  
Anti UV rays plastic material, colour stable  
Easy to clean*

| Articolo   | 2040              | 2040CR            |
|------------|-------------------|-------------------|
| Materiale  | pino verniciato   | polipropilene     |
| Dimensioni | 384 x 347 x 20 mm | 384 x 350 x 20 mm |

| Item       | 2040              | 2040CR            |
|------------|-------------------|-------------------|
| Material   | painted pine      | polypropylene     |
| Dimensions | 384 x 347 x 20 mm | 384 x 350 x 20 mm |